

分发号： /3

检测报告

EI-JS2-2025-126

样品名称： 旋转连接器

样品型号： SLX-250/80

生产单位： 常熟市电力机具有限公司

委托单位： 常熟市电力机具有限公司

检测类别： 委托检测

国网电力工程研究院有限公司

2025年12月26日



注 意 事 项

1. 报告无本检测机构印章无效。
2. 报告无编制人、主检人、审核人、批准人签字无效。
3. 报告涂改无效。
4. 报告仅对被试样品负责。
5. 报告部分复制无效。
6. 若对报告有异议，应于收到报告之日起十五日内向本检测机构提出，逾期不予受理。

地 址： 北京市房山区良乡昊天北大街 39 号

传 真： 010-63498213

邮 编： 102401

服务电话： 010-58386121

监督电话： 010-58387163

检测报告

产品名称	旋转连接器	规格型号	SLX-250/80
委托单位	常熟市电力机具有限公司	委托单位地址	江苏省常熟市海虞镇福山东门街16号
生产单位	常熟市电力机具有限公司	检测类别	委托检测
到样日期	2025-12-10	来样方式	委托单位送样
样品编号	JS2-25/12/10-001~003	样品数量	3 件
样品状态	完好	检测日期	2025-12-10~2025-12-12
检测项目	1、外观检测；2、载荷试验。		
检测依据	DL/T 1310—2022《架空输电线路旋转连接器》		
检测结论	经检测，该样品所检项目的检测结果符合标准要求。 <p style="text-align: right;">检测机构盖章</p> 批准人：马一民 签发日期：2025年12月26日		
适用范围	/		
备注	检测数据、样品照片和试验布置示意图见附件1~3。		

审核：刘开

主检：孙辉

孙晓光

编制：孙辉



检测项目及检测结论

序号	检测项目	页码	检测结论
1	外观检测	3~4	符合标准要求
2	载荷试验	5~7	符合标准要求

样品说明

技术参数	额定载荷 (kN)	250	最大外径 (mm)	80
试验说明	1. 本样品说明数据由委托单位提供, 样品说明数据的真实性、有效性由委托单位负责。因委托单位提供的信息可能影响结果的有效性而引起的纠纷和造成的一切后果, 其责任概由委托单位承担, 与本检测机构无关。特此声明! 2. 检测地点: 北京市房山区良乡昊天北大街 39 号。			



附件 1:

SLX-250/80 型旋转连接器外观检测数据记录表

执行标准	DL/T 1310—2022		检测日期	2025-12-10
样品编号	检测项目	检测要求	检测结果	单项判定
JS2- 25/12/10 -001	外观检查	1. 标识参数明显、准确; 2. 应采用镀铬等防锈措施, 表面光滑; 3. 无明显的斑点、皱纹、气泡、流痕等可见缺陷; 4. 头部呈球状; 5. 连接部分倒角平滑。	符合	合格
		抗弯型旋转连接器的连接钢丝绳应完好, 无断丝、打结、死弯等现象。	无此项	不适用
	装配质量检测	1. 无载荷状态下, 转动旋转连接器, 应转动灵活, 无卡阻现象; 2. 各紧固件应拧紧, 无松弛现象, 销钉拧紧后不应外漏。	符合	合格
JS2- 25/12/10 -002	外观检查	1. 标识参数明显、准确; 2. 应采用镀铬等防锈措施, 表面光滑; 3. 无明显的斑点、皱纹、气泡、流痕等可见缺陷; 4. 头部呈球状; 5. 连接部分倒角平滑。	符合	合格
		抗弯型旋转连接器的连接钢丝绳应完好, 无断丝、打结、死弯等现象。	无此项	不适用
	装配质量检测	无载荷状态下转动旋转连接器, 转动应灵活。	符合	合格
JS2- 25/12/10 -003	外观检查	1. 标识参数明显、准确; 2. 应采用镀铬等防锈措施, 表面光滑; 3. 无明显的斑点、皱纹、气泡、流痕等可见缺陷; 4. 头部呈球状; 5. 连接部分倒角平滑。	符合	合格
		抗弯型旋转连接器的连接钢丝绳应完好, 无断丝、打结、死弯等现象。	无此项	不适用
	装配质量检测	无载荷状态下转动旋转连接器, 转动应灵活。	符合	合格



SLX-250/80 型旋转连接器外观检测数据记录表 (续)

执行标准	DL/T 1310—2022		检测日期	2025-12-10	
样品编号	检测项目	设计值	检测要求	测量值	单项判定
JS2- 25/12/10 -001	最大外径 (mm)	80	≤ 80	79.94	合格
	总长度 (mm)	344	≤ 345	344.0	合格
	销轴直径 (mm)	29	≤ 30	28.86	合格
	轴套底径 (mm)	36	≥ 36	36.59	合格
	槽底至轴套最小距离 (mm)	39	≥ 38	39.40	合格
	槽宽 (mm)	30	≥ 30	30.47	合格
	连接钢丝绳长度 (mm)	无此项	无此项	无此项	不适用
	连接钢丝绳直径 (mm)	无此项	无此项	无此项	不适用
JS2- 25/12/10 -002	最大外径 (mm)	80	≤ 80	79.91	合格
	总长度 (mm)	344	≤ 345	343.0	合格
	销轴直径 (mm)	29	≤ 30	28.84	合格
	轴套底径 (mm)	36	≥ 36	36.53	合格
	槽底至轴套最小距离 (mm)	39	≥ 38	39.16	合格
	槽宽 (mm)	30	≥ 30	30.22	合格
	连接钢丝绳长度 (mm)	无此项	无此项	无此项	不适用
	连接钢丝绳直径 (mm)	无此项	无此项	无此项	不适用
JS2- 25/12/10 -003	最大外径 (mm)	80	≤ 80	79.92	合格
	总长度 (mm)	344	≤ 345	343.0	合格
	销轴直径 (mm)	29	≤ 30	28.77	合格
	轴套底径 (mm)	36	≥ 36	36.35	合格
	槽底至轴套最小距离 (mm)	39	≥ 38	39.05	合格
	槽宽 (mm)	30	≥ 30	30.43	合格
	连接钢丝绳长度 (mm)	无此项	无此项	无此项	不适用
	连接钢丝绳直径 (mm)	无此项	无此项	无此项	不适用



附件 2:

SLX-250/80 型旋转连接器载荷试验数据记录表

执行标准	DL/T 1310—2022						检测日期			2025-12-11	破坏现象	塑性变形	单项判定
	样品编号	检测项目	检测要求	加载序号	载荷系数	额定载荷 (kN)	试验载荷 (kN)	保持时间 (min)	裂纹				
JS2-25/12/10-001	轴向拉伸载荷试验	1.25 倍载荷试验	不应有破坏、裂纹和塑性变形。	1	1.25	250	312.50	5	无	无	合格		
				2			312.50	5	无	无	合格		
				3			312.50	5	无	无	合格		
	轴向拉伸载荷试验	3 倍载荷试验	无断裂破坏。	1	3	250	750.00	/	/	/	合格		
				1			312.50	5	无	无	合格		
				2			312.50	5	无	无	合格		
JS2-25/12/10-002	轴向拉伸载荷试验	1.25 倍载荷试验	不应有破坏、裂纹和塑性变形。	1	1.25	250	312.50	5	无	无	合格		
				2			312.50	5	无	无	合格		
				3			312.50	5	无	无	合格		
	轴向拉伸载荷试验	3 倍载荷试验	无断裂破坏。	1	3	250	750.00	/	/	/	合格		
				1			312.50	5	无	无	合格		
				2			312.50	5	无	无	合格		
JS2-25/12/10-003	轴向拉伸载荷试验	1.25 倍载荷试验	不应有破坏、裂纹和塑性变形。	1	1.25	250	312.50	5	无	无	合格		
				2			312.50	5	无	无	合格		
				3			312.50	5	无	无	合格		
	轴向拉伸载荷试验	3 倍载荷试验	无断裂破坏。	1	3	250	750.00	/	/	/	合格		
				1			312.50	5	无	无	合格		
				2			312.50	5	无	无	合格		



SLX-250/80 型旋转连接器载荷试验数据记录表 (续)

执行标准	DL/T 1310—2022										检测日期			2025-12-10		
	检测项目	旋转扭矩 许用值 (N·m)	检测要求	加载 序号	载荷 系数	额定 载荷 (kN)	试验 载荷 (kN)	保持 时间 (min)	力矩扳手扭矩 (N·m)		旋转扭矩 实测值 (N·m)	裂纹	塑性 变形		破坏 现象	单项 判定
样品编号									测量值	平均值						
JS2- 25/12/10 -001、002	拉扭组合 载荷试验	95	1. 旋转连接器 承受轴向额定 载荷时,其旋转 扭矩实测值不 应大于许用值; 2. 旋转连接器 不应有破坏、裂 纹和塑性变形。	1	1	250	250.00	5	正向	116.1	112.9	56.4	无	无	合格	
							反向	105.9								
				2			正向	115.0								
					反向	113.4										
				3	正向	112.7										
					反向	114.5										
JS2- 25/12/10 -001、003	拉扭组合 载荷试验	95	1. 旋转连接器 承受轴向额定 载荷时,其旋转 扭矩实测值不 应大于许用值; 2. 旋转连接器 不应有破坏、裂 纹和塑性变形。	1	1	250	250.00	5	正向	111.6	114.3	57.2	无	无	合格	
							反向	115.8								
				2			正向	113.8								
					反向	118.0										
				3	正向	112.6										
					反向	113.8										



附件 3:

样品照片和试验布置示意图



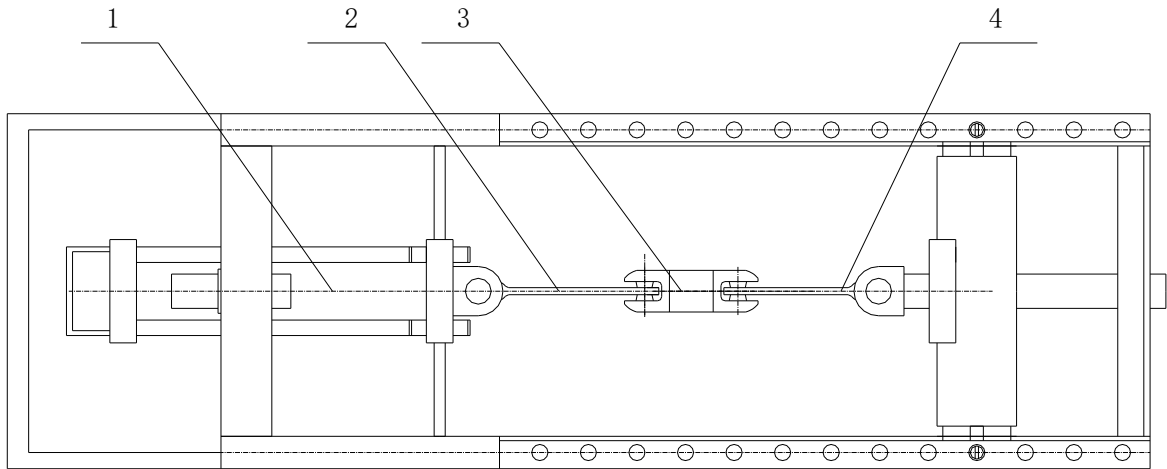
样品照片 1



样品照片 2

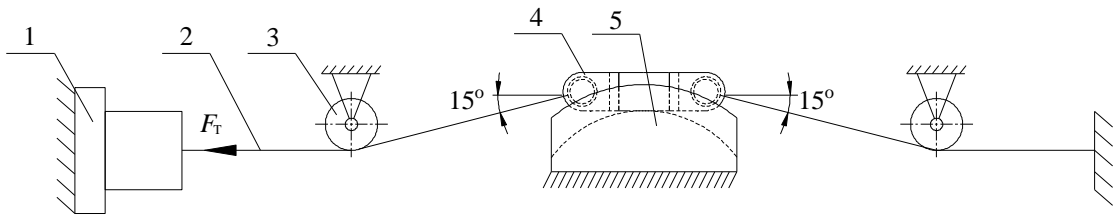


样品照片和试验布置示意图 (续)



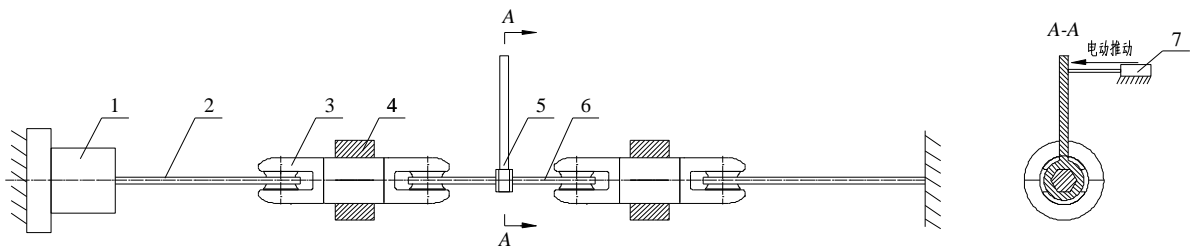
1-卧式拉力试验机; 2-连接件; 3-试验样品; 4-连接件

旋转连接器试验布置示意图



1-卧式拉力机; 2-钢丝绳; 3-导向滑轮; 4-普通型旋转连接器; 5-支撑座

旋转连接器径向载荷试验示意图



1-卧式拉力机; 2-钢丝绳; 3-旋转连接器; 4-支撑夹座; 5-力矩扳手;
6-专用旋转连接件; 7-力矩扳手推动工具

旋转连接器拉扭组合载荷试验示意图

以下空白

